

OBJEDNÁVATEĽ Mesto Podolíneč, Námestie Máriaanske 3, 065 03 Podolíneč	STAVBA VYHLIADKOVÁ VEŽA parc. KN - C 5666, k.ú. Podolíneč	ZODPOVEDNÝ PROJEKTANT Ing. arch. Dávid Kruliac Záhradná 549 039 52 Veľká Lomnica
STUPEŇ PROJEKT. DOKUMENTÁCIE projekt stavby pre stavebné povolenie		VYPRACOVAL Ing. arch. Rudolf Kruliac Ing. arch. Dávid Kruliac
DÁTUM VYPRACOVANIA február 2024	OBSAH VÝKRESU SITUÁCIA - ŠIRŠIE VZŤAHY	MIERKA M 1:1500
		Č. VÝKRESU 01

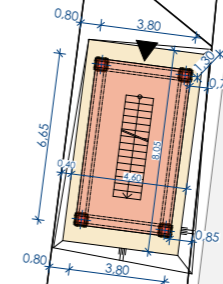


5662

5538

5690

5663



5537

5688

5664

5537

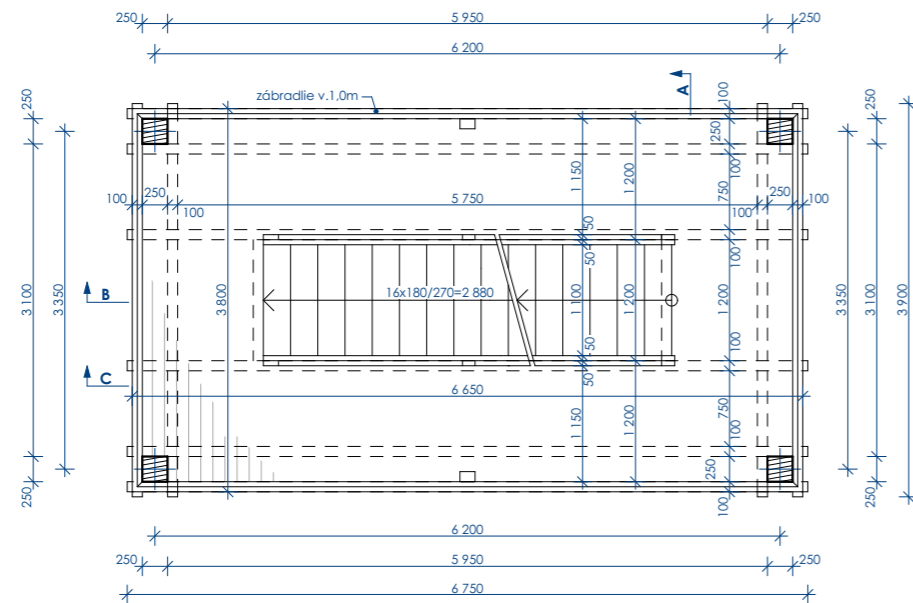
5686

5666

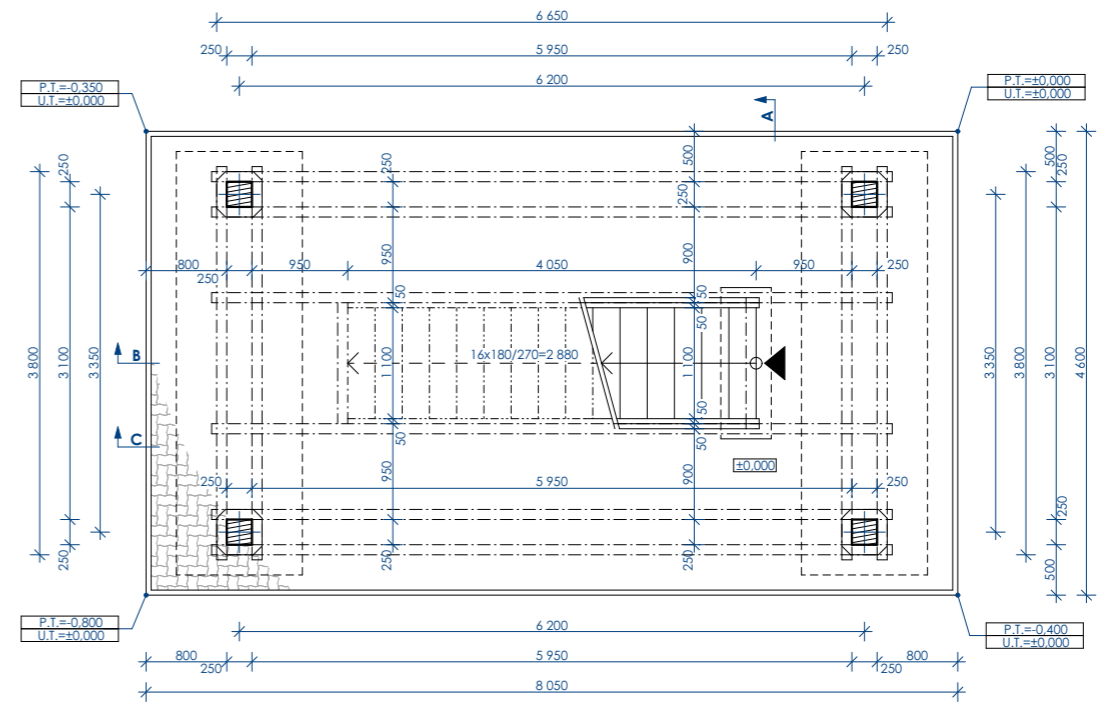
5685

OBJEDNÁVATEĽ Mesto Podolíneč, Námestie Mairánske 3, 065 03 Podolíneč	STAVBA VYHĽADKOVÁ VEŽA parc. KN - C 5666, k.ú. Podolíneč	ZODPOVEDNÝ PROJEKTANT Ing. arch. Dávid Kruliac Záhradná 549 039 52 Veľká Lomnica
STUPENŔ PROJ. KT. DOKUMENTÁCIE Projekt stavby prestavobné povolenie		VYPRACOVAL Ing. arch. Rudolf Kruliac Ing. arch. Dávid Kruliac
DÁTUM VYPRACOVANIA február 2024	OBSAH VÝKRESU SITUÁCIA - KOMPLEXNÝ VÝKRES	MIERKA M 1:300
		Č. VÝKRESU 02

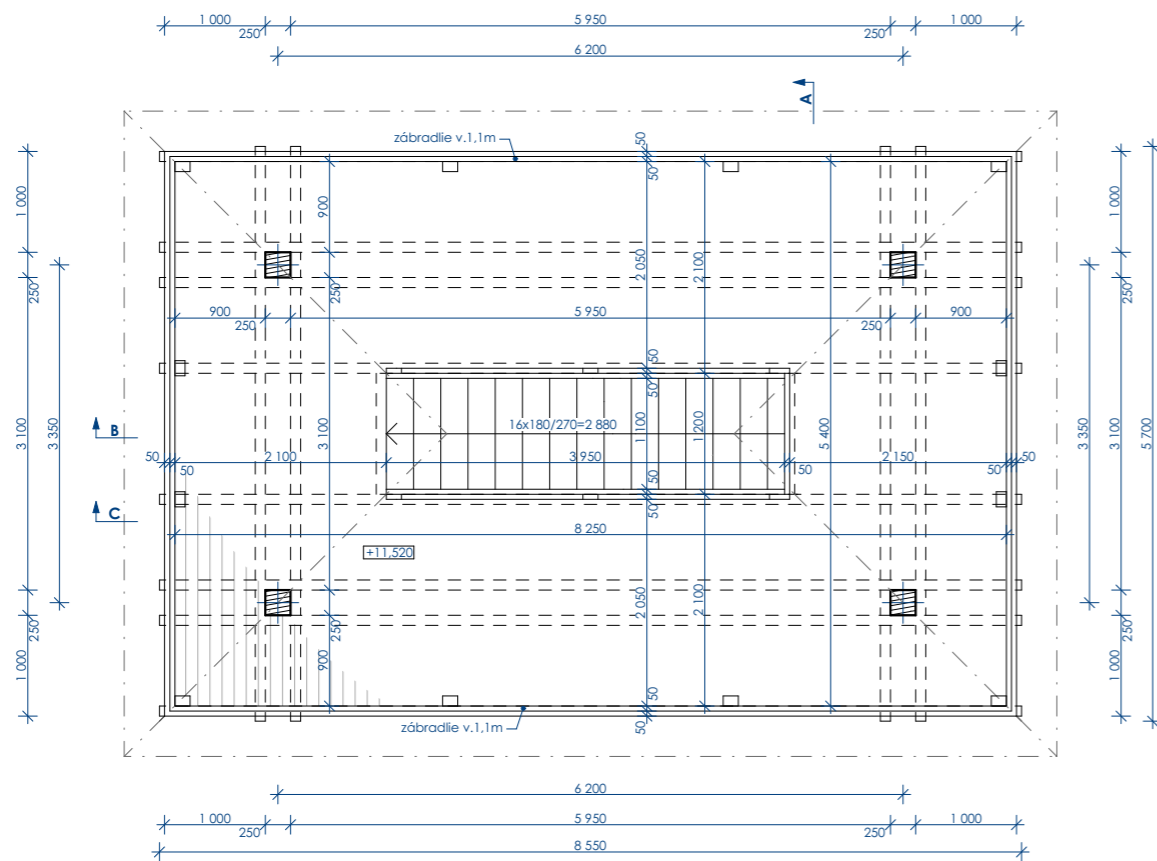




PÔDORYS TYPICKÉHO PODLAŽIA



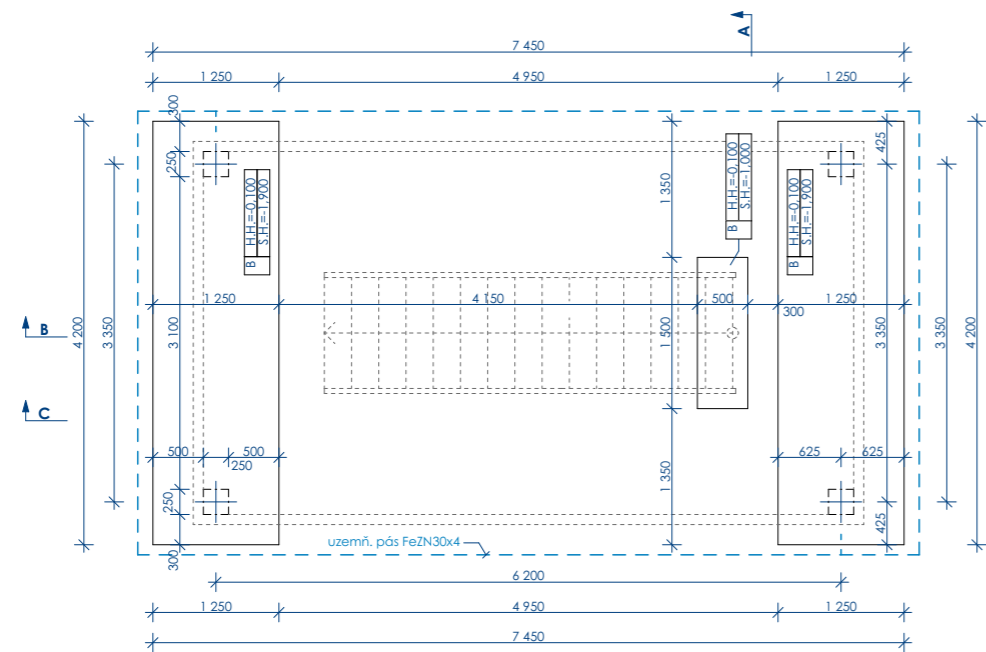
PÔDORYS V ÚROVNI +1,000



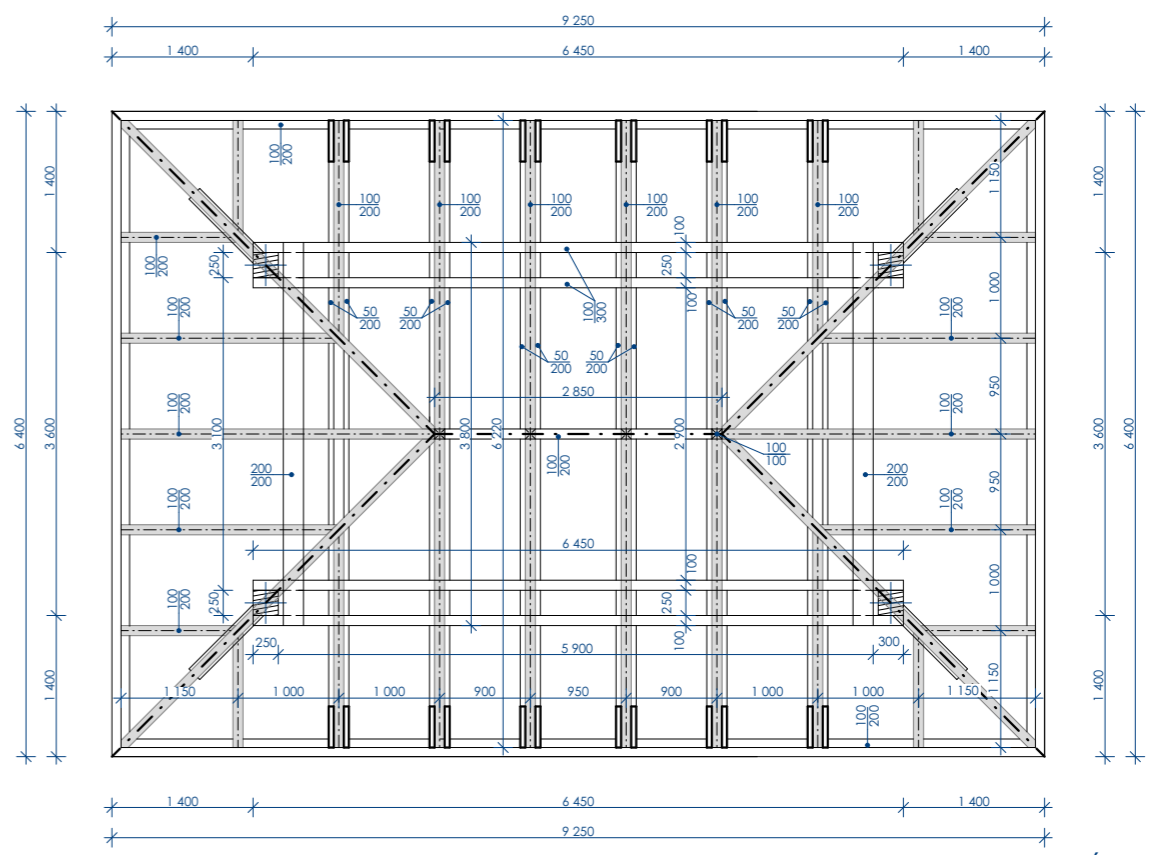
PÔDORYS V ÚROVNI +12,650

OBJEDNÁVATEĽ Mesto Podolínec, Námestie Mairánske 3, 065 03 Podolínec	STAVBA VYHĽADKOVÁ VEŽA parc. KN - C 5666, k.ú. Podolínec	ZODPOVEDNÝ PROJEKTANT Ing. arch. Dávid Kruliac Záhradná 549 039 52 Veľká Lomnica
STUPENĽ PROJEKT. DOKUMENTÁCIE projekt stavby pre stavebné povolenie		VYPRACOVAL Ing. arch. Rudolf Kruliac Ing. arch. Dávid Kruliac
DÁTUM VYPRACOVANIA február 2024	OBSAH VÝKRESU PÔDORYS - V ÚROVNI +1,000, TYPICKÉHO PODLAŽIA, V ÚROVNI +12,650	MIERKA M 1:75
		Č. VÝKRESU 03

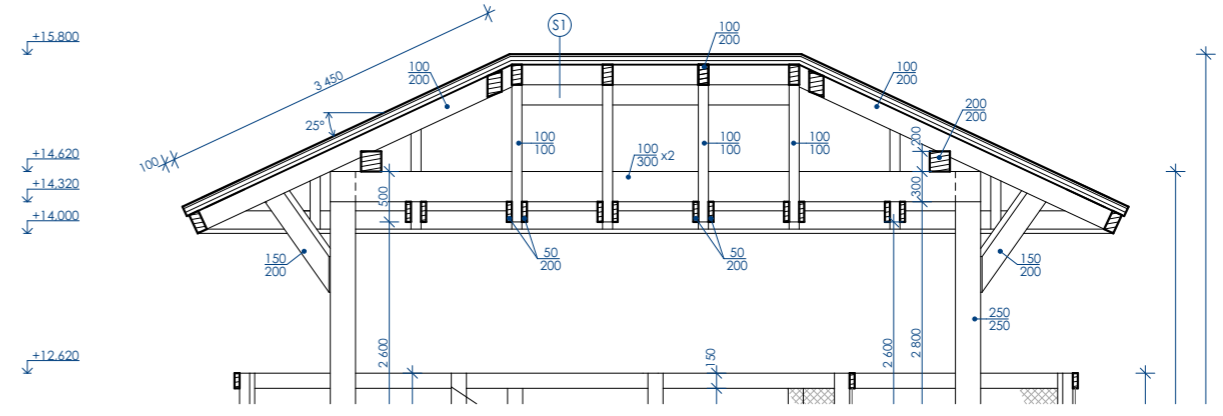
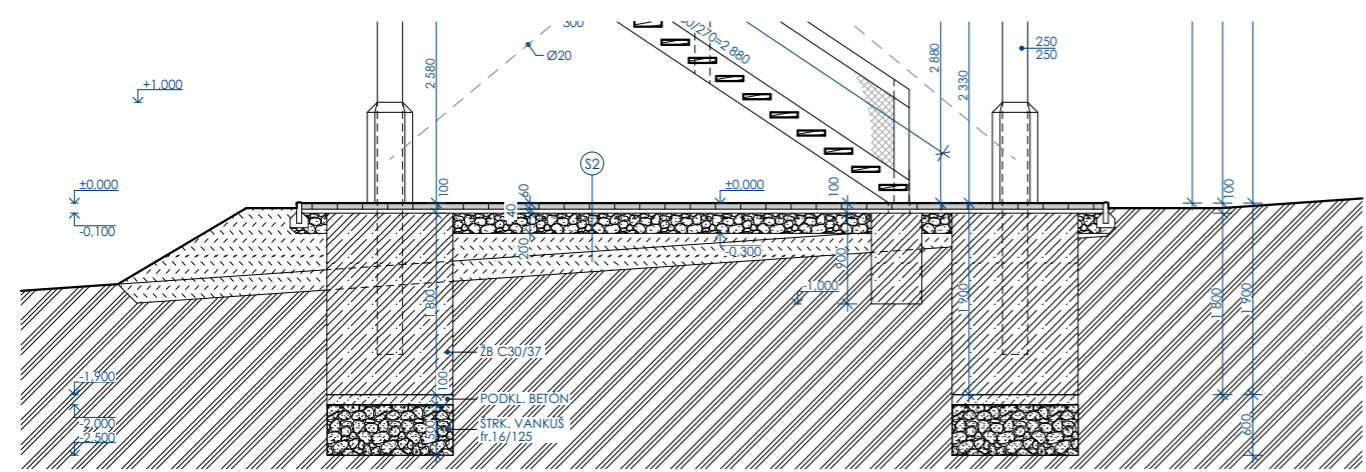




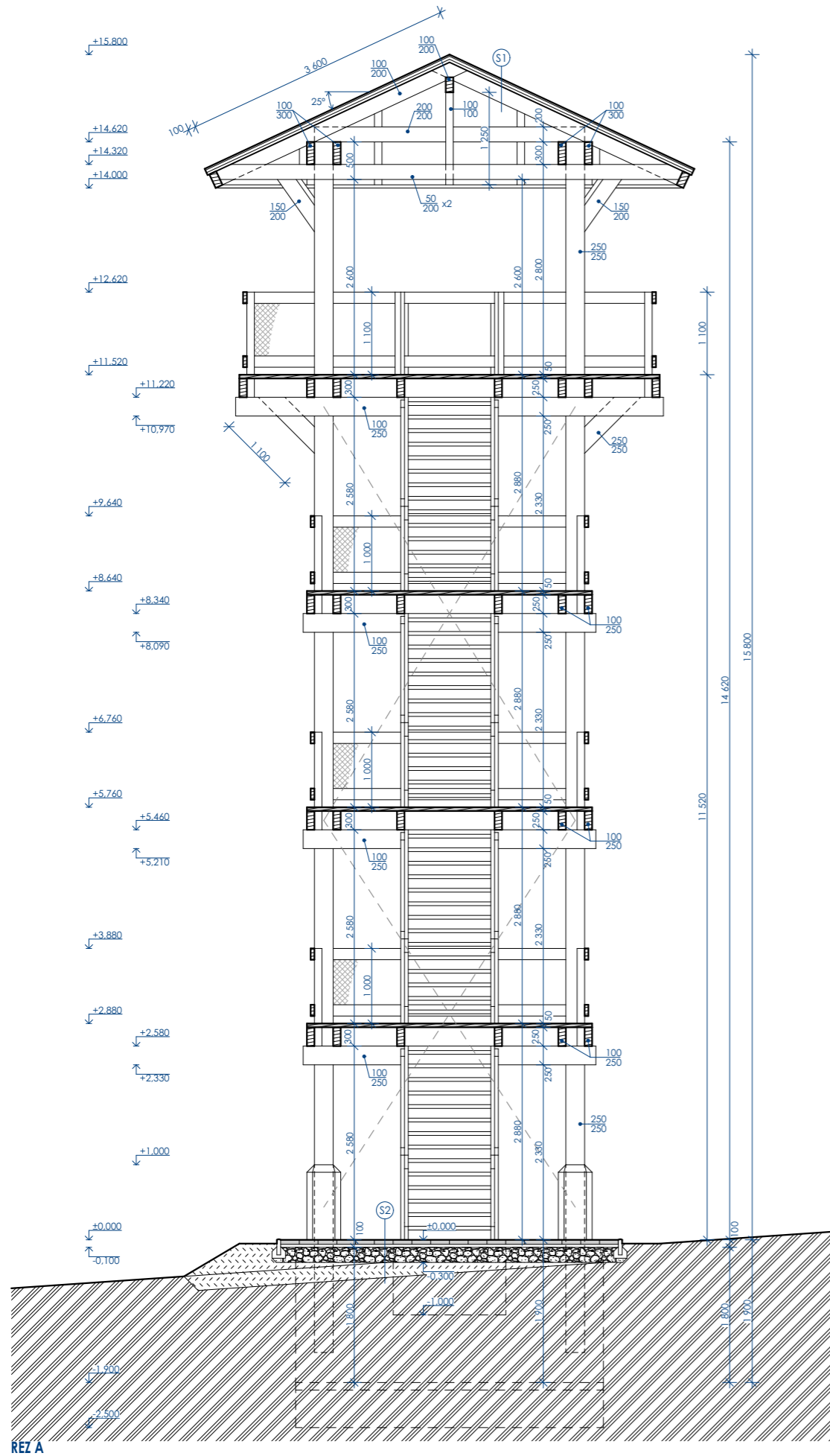
PÓDORYS ZÁKLADOV



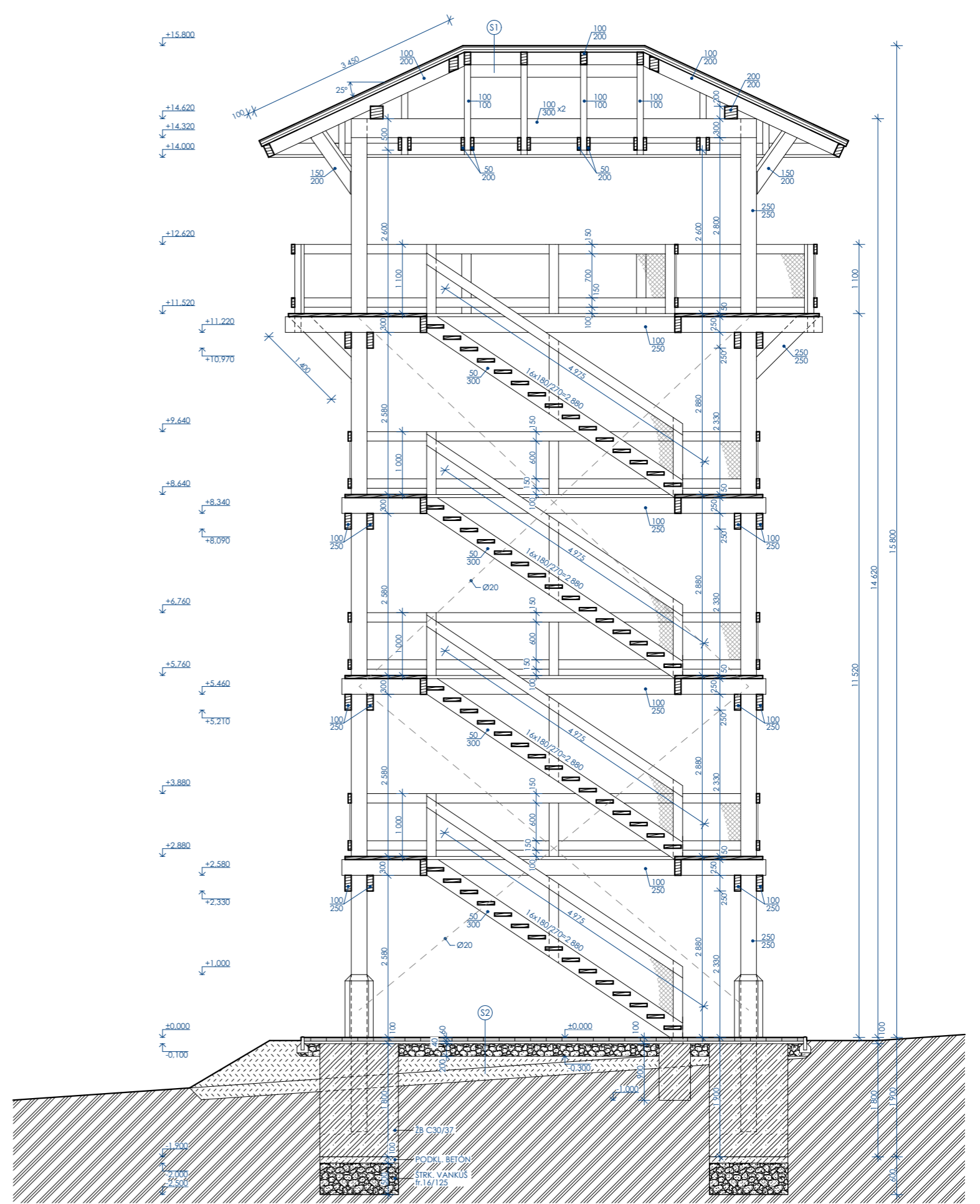
VÝKRES KROVU



OBJEDNÁVATEĽ Mesto Podolínec, Námestie Mairánske 3, 065 03 Podolínec	STAVBA VYHĽADKOVÁ VEŽA parc. KN - C 5666, k.ú. Podolínec	ZODPOVEDNÝ PROJEKTANT Ing. arch. Dávid Kruliac Záhradná 549 039 52 Veľká Lomnica
STUPENŔ PROJEKT. DOKUMENTÁCIE projekt stavby pre stavebné povolenie		VYPRACOVANÉ Ing. arch. Rudolf Kruliac Ing. arch. Dávid Kruliac
DÁTUM VYPRACOVANIA február 2024	OBSAH VÝKRESU PÓDORYS ZÁKLADOV VÝKRES KROVU	MIERKA M 1:75
		Č. VÝKRESU 04

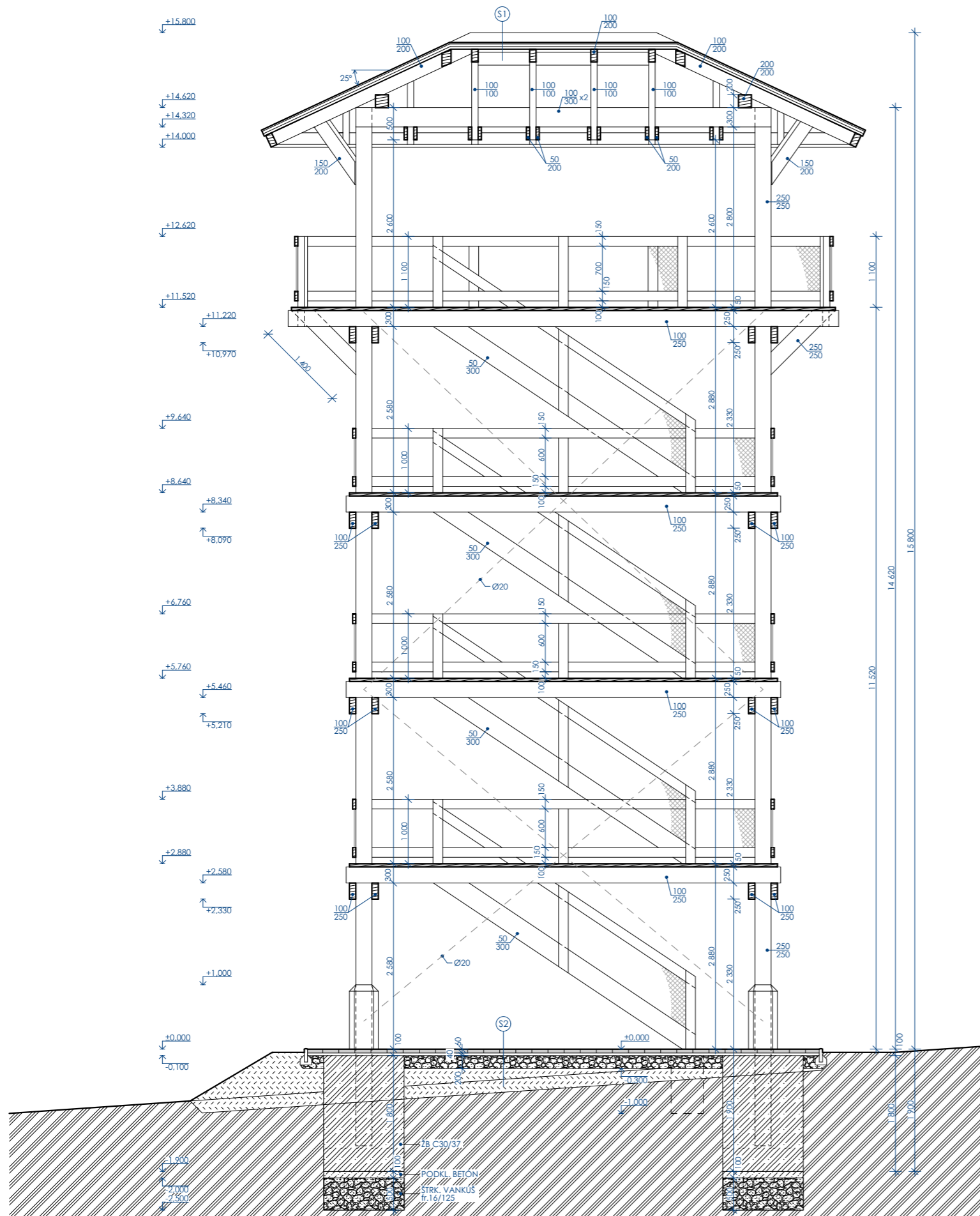


REZ A

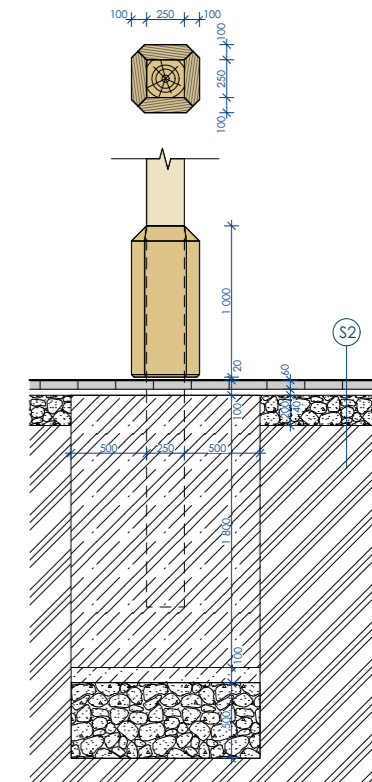


REZ B

STAVBA VYHLADKOVÁ VEŽA parc. KN - C 5666, k.ú. Podolíneč	OBJEDNÁVATEL Mesto Podolíneč, Námestie Mariánske 3	ZODP. PROJEKTANT Ing. arch. Dávid Kruliac Zahradná 549, 059 52 Veľká Lomnica	VYPRACOVAL Ing. arch. Rudolf Kruliac Ing. arch. Dávid Kruliac	DÁTUM VYPRACOVANIA február 2024	OBSAH VÝKRESU REZ A, REZ B	MIERKA M 1:75	Č. VÝKRESU 05
---	--	--	---	------------------------------------	-------------------------------	------------------	------------------

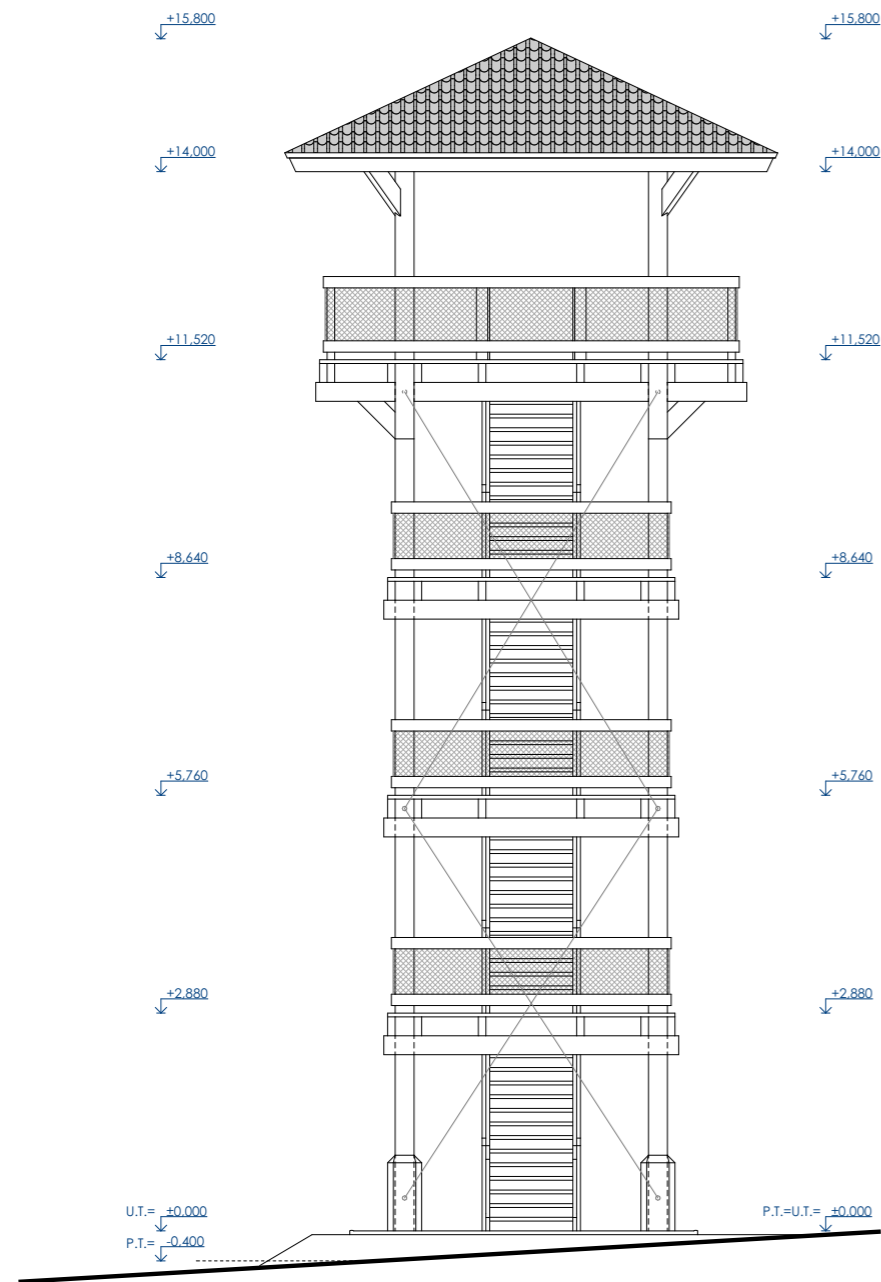


REZ C

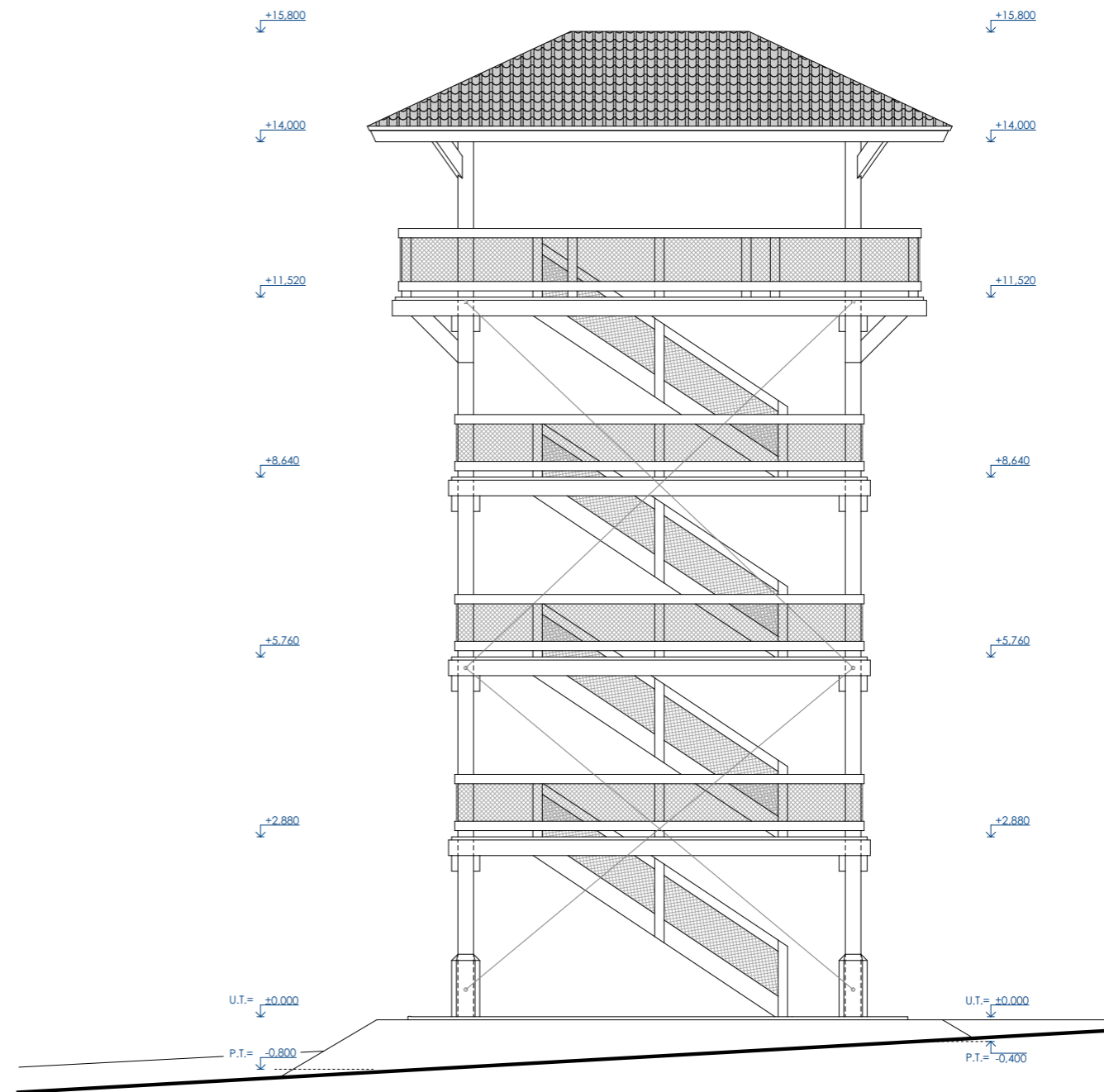


DETAIL PRI PATKE STĽPU
M1:50

OBJEDNÁVATEĽ Mesto Podolnec, Námestie Mairánske 3, 065 03 Podolnec	STAVBA VYHĽADKOVÁ VEŽA parc. KN - C 5666, k.ú. Podolnec	ZODPOVEDNÝ PROJEKTANT Ing. arch. Dávid Kruliac Záhradná 549 039 52 Veľká Lomnica
STUPENŔ PROJEKT. DOKUMENTÁCIE projekt stavby pre stavebné povolenie		VYPRACOVAL Ing. arch. Rudolf Kruliac Ing. arch. Dávid Kruliac
DÁTUM VYPRACOVANIA február 2024	OBSAH VÝKRESU REZ C, DETAIL PRI PATKE	MIERKA M 1:75
		Č. VÝKRESU 06

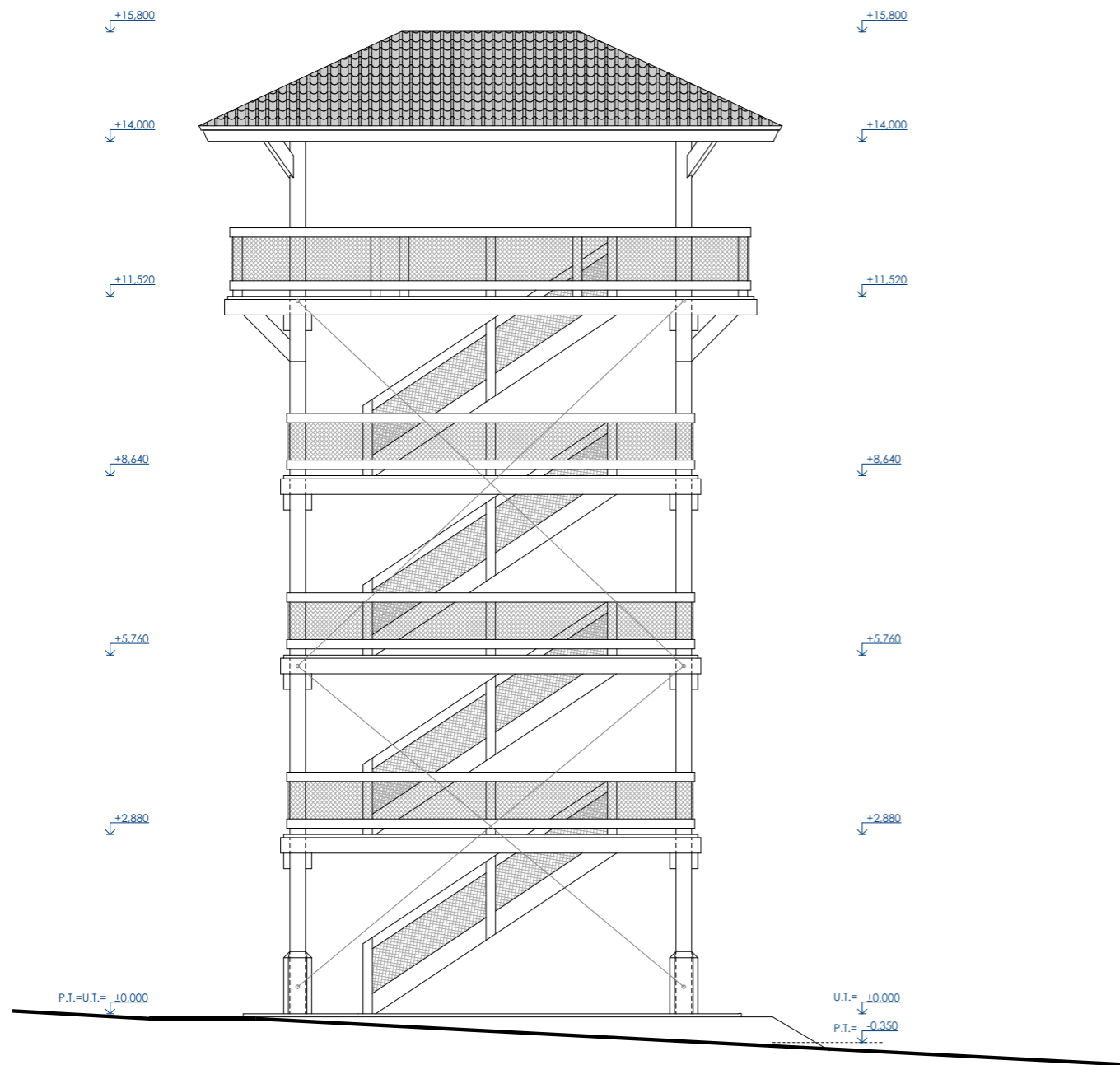


POHLAD SEVERNÝ

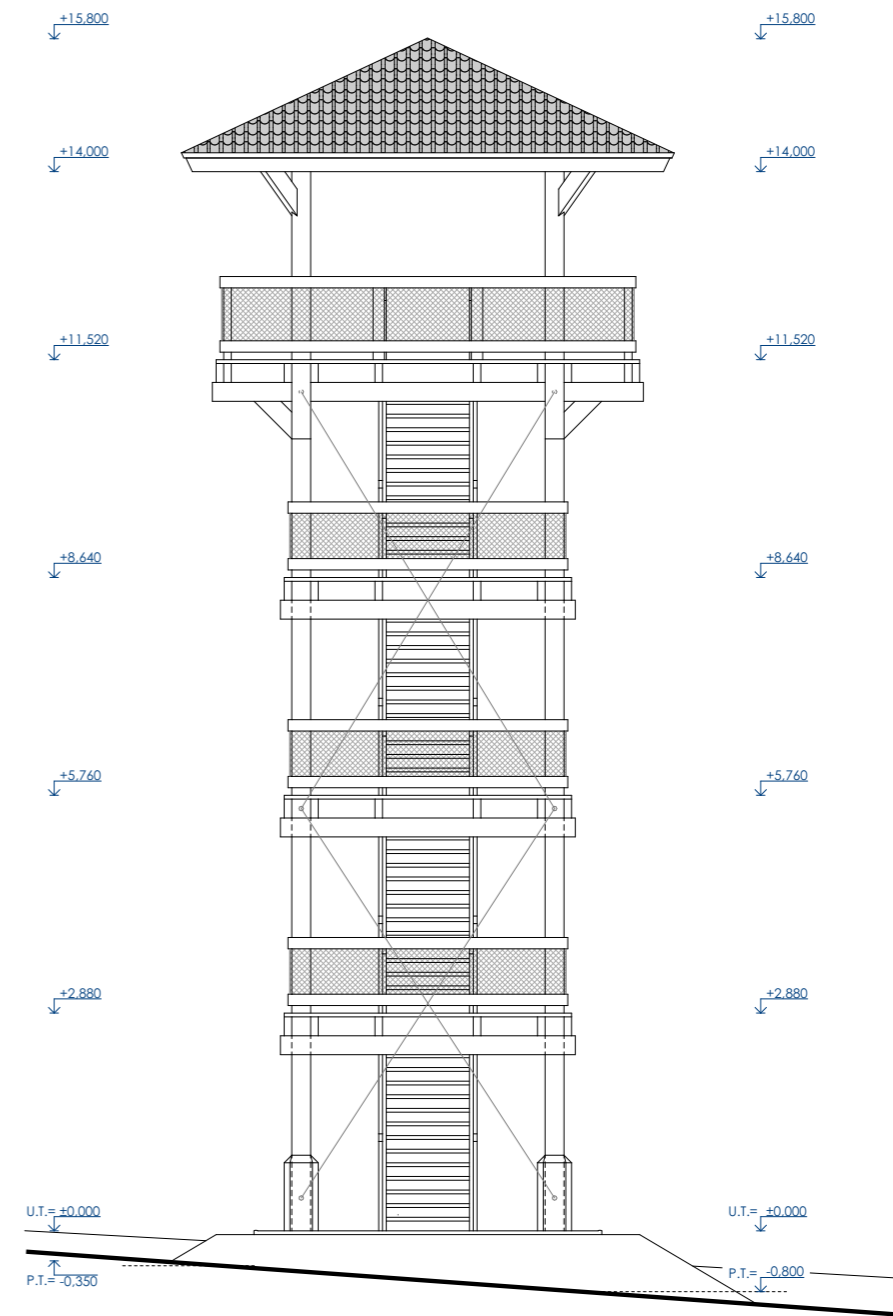


POHLAD VÝCHODNÝ

OBJEDNÁVATEĽ Mesto Podolínec, Námestie Máriaanske 3, 065 03 Podolínec	STAVBA VYHĽADKOVÁ VEŽA parc. KN - C 5666, k.ú. Podolínec	ZODPOVEDNÝ PROJEKTANT Ing. arch. Dávid Kruliac Záhradná 549 039 52 Veľká Lomnica
STUPENŤ PROJEKT. DOKUMENTÁCIE projekt stavby pre stavebné povolenie		VYPRACOVAL Ing. arch. Rudolf Kruliac Ing. arch. Dávid Kruliac
DÁTUM VYPRACOVANIA február 2024	OBSAH VÝKRESU POHLAD VÝCHODNÝ POHLAD SEVERNÝ	MIERKA M 1:100
		Č. VÝKRESU 07

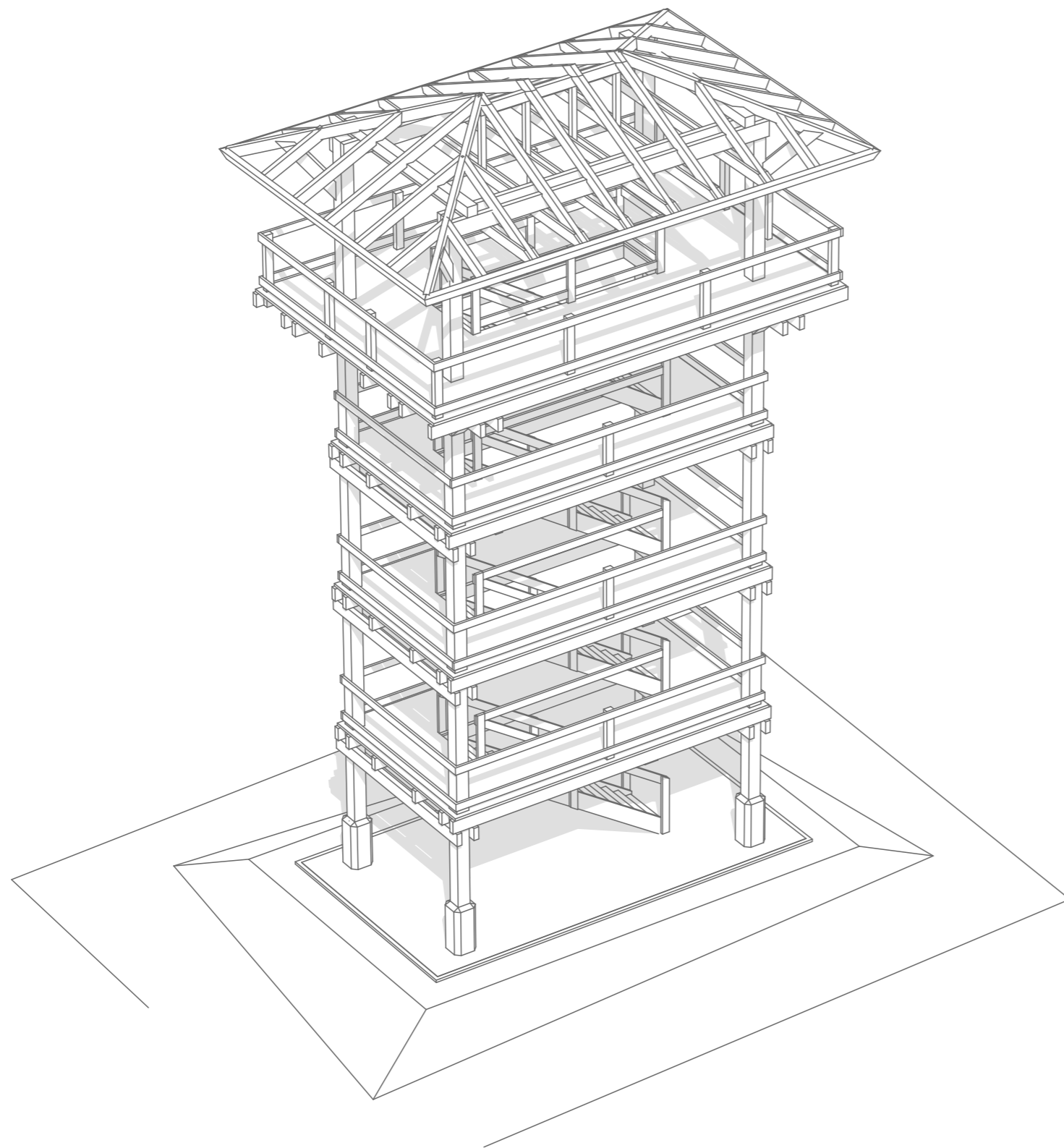


POHLAD ZÁPADNÝ



POHLAD JUŽNÝ

OBJEDNÁVATEĽ Mesto Podolínec, Námestie Máriaanske 3, 065 03 Podolínec	STAVBA VYHĽADKOVÁ VEŽA parc. KN - C 5666, k.ú. Podolínec	ZODPOVEDNÝ PROJEKTANT Ing. arch. Dávid Kruliac Záhradná 549 039 52 Veľká Lomnica
STUPENŤ PROJEKT. DOKUMENTÁCIE projekt stavby pre stavebné povolenie		VYPRACOVAL Ing. arch. Rudolf Kruliac Ing. arch. Dávid Kruliac
DÁTUM VYPRACOVANIA február 2024	OBSAH VÝKRESU POHLAD ZÁPADNÝ POHLAD JUŽNÝ	MIERKA M 1:100
		Č. VÝKRESU 08



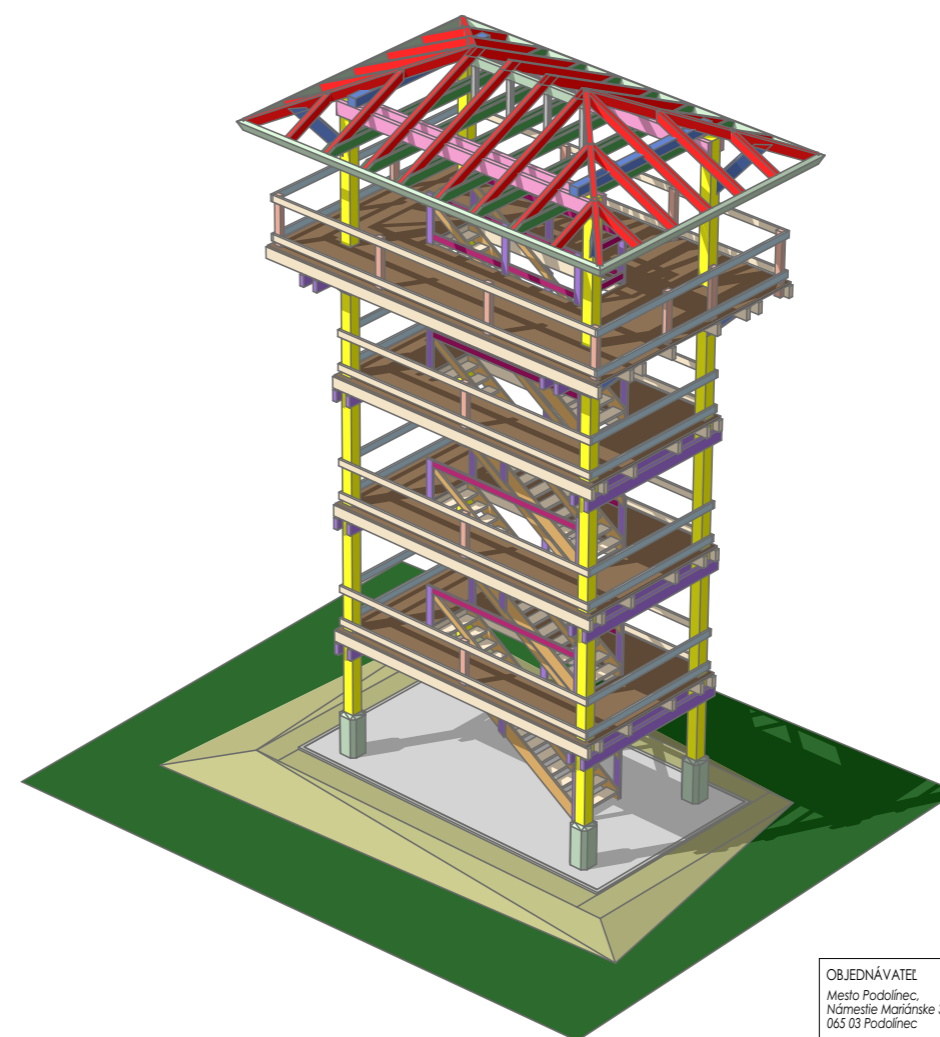
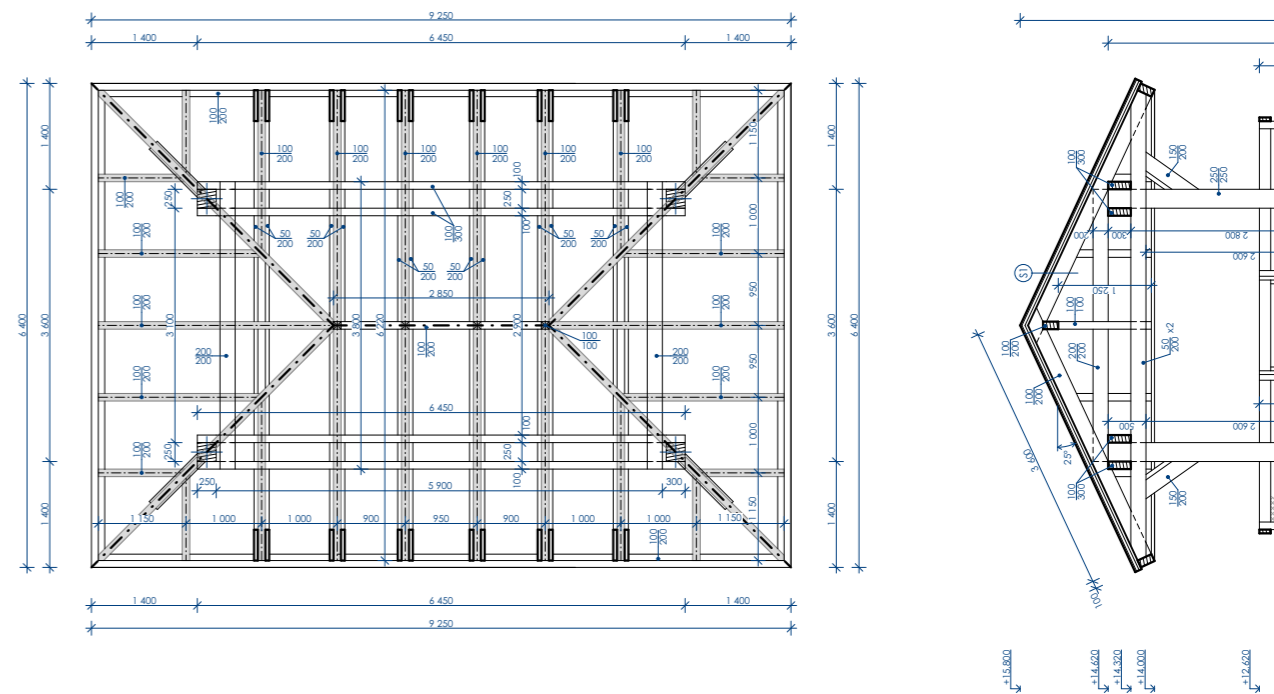
OBJEDNÁVATEĽ Mesto Podolínec, Námestie Máriaanske 3, 065 03 Podolínec	STAVBA VYHLADKOVÁ VEŽA parc. KN - C 5666, k.ú. Podolínec	ZODPOVEDNÝ PROJEKTANT Ing. arch. Dávid Kruliac Záhradná 549 039 52 Veľká Lomnica
STUPENŤ PROJEKT. DOKUMENTÁCIE projekt stavby pre stavebné povolenie		VYPRACOVAL Ing. arch. Rudolf Kruliac Ing. arch. Dávid Kruliac
DÁTUM VYPRACOVANIA február 2024	OBSAH VÝKRESU AXONOMETRIA KONŠTRUKCIE	MIERKA Č. VÝKRESU 09

Tabuľka prvkov krovu - Vyhliadková veža, Podolíneec					
Názov prvku	Prierez (mm)	Dĺžka prvku (m)	Počet (ks)	Dĺžka spolu (m)	Poznámka
Pomúrnic	200/200	3,80	2	7,60	
	100/300	6,45	4	25,80	
Krokva	100/200	4,65	4	18,60	krokva náročná
	100/200	3,60	10	36,00	krokva celá
	100/200	2,85	1	2,85	vrch. väznica
	100/200	2,35	8	18,80	krokva skrátená
	100/200	1,40	8	11,20	krokva skrátená
	100/200	9,25	2	18,50	obruba
	100/200	6,40	2	12,80	obruba
	spolu 100/200(bm):			118,75	
Vzpery	150/200	1,35	4	5,40	šikmá vzpera
Stĺpik	100/100	1,25	4	5,00	
Klieštiny	50/200	6,22	12	74,64	

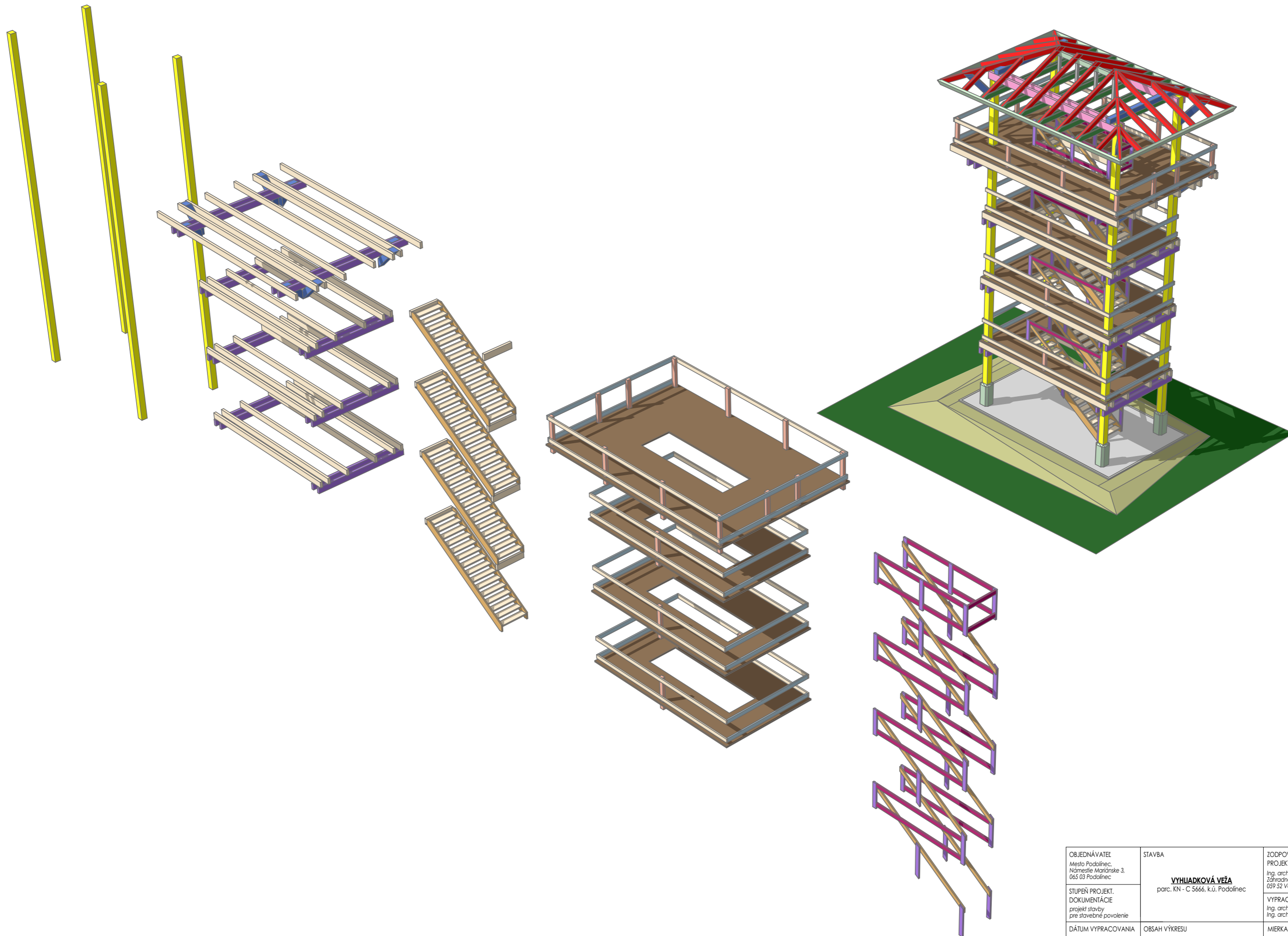
Plocha strešného plášťa: 65,32m²

Poznámka: Rozmery sú presné, pri rezaní treba pridať +10%.

Tabuľka konštrukčných prvkov - Vyhliadková veža, Podolíneec					
Názov prvku	Prierez (mm)	Dĺžka prvku (m)	Počet (ks)	Dĺžka spolu (m)	Poznámka
Stĺp nosný	250/250	14,62	4	58,48	nosný stĺp +1,50m základ
Vzpera	250/250	1,40	4	5,60	vzpera najvyšš. podl.
	250/250	1,10	4	4,40	vzpera najvyšš. podl.
	spolu 250/250 (bm):			68,48	
Stropný trám	100/250	8,55	8	68,40	nosný trám najvyšš. podl.
	100/250	5,70	4	22,80	nosný trám najvyšš. podl.
	100/250	6,75	18	121,50	nosný trám typ. podl.
	100/250	3,90	12	46,80	nosný trám typ. podl.
	100/250	1,20	8	9,60	výmena pri schodniciach
	spolu 100/250 (bm):			269,10	
Schodnica	50/300	4,98	8	39,84	schodnice
Schod. Stupeň	270/50	1,10	60	66,00	schodiskový stupeň
Stĺpik zábradlia	100/150	1,30	6	7,80	stĺpik zábradlia typ. podl.
	100/150	1,40	12	16,80	stĺpik zábradlia najv. podl.
	spolu 100/150 (bm):			24,60	
Doska zábradlia	50/150	6,55	12	78,60	doska zábradlia typ. podl.
	50/150	3,70	12	44,40	doska zábradlia typ. podl.
	50/150	8,35	4	33,40	doska zábradlia najv. podl.
	50/150	5,50	4	22,00	doska zábradlia najv. podl.
Zábradlie schod.	50/150	5,00	8	40,00	zábradlie schod. madlo
	50/150	4,10	16	65,60	zábradlie schod.
	50/150	1,30	2	2,60	zábradlie schod.
	50/150	1,35	8	10,80	stĺpik madla uprostred
	50/150	1,10	20	22,00	stĺpik madla
	spolu 50/150 (bm)			319,40	
Obloženie pätky	100/400	1,00	16	16,00	obl. pätky nosných stĺpov
Fošn. podlaha	50/100-200				102,69m ²



OBJEDNÁVATEĽ Mesto Podolíneec, Námestie Mairánske 3, 065 03 Podolíneec	STAVBA VYHLIADKOVÁ VEŽA parc. KN - C 5666, k.ú. Podolíneec	ZODPOVEDNÝ PROJEKTANT Ing. arch. Dávid Kruliac Záhradná 549 039 52 Veľká Lomnica
STUPEŇ PROJEKT. DOKUMENTÁCIE projekt stavby pre stavebné povolenie		VYPRACOVAL Ing. arch. Rudolf Kruliac Ing. arch. Dávid Kruliac
DÁTUM VYPRACOVANIA február 2024	OBSAH VÝKRESU VÝKAZ KONŠT. PRVKOV	MIERKA Č. VÝKRESU 10



OBJEDNÁVATEĽ Mesto Podolínec, Námestie Máriaanske 3, 065 03 Podolínec	STAVBA VYHLADKOVÁ VEŽA parc. KN - C 5666, k.ú. Podolínec	ZODPOVEDNÝ PROJEKTANT Ing. arch. Dávid Kruliac Záhradná 549 039 52 Veľká Lomnica
STUPENĽ PROJEKT. DOKUMENTÁCIE projekt stavby pre stavebné povolenie		VYPRACOVAL Ing. arch. Rudolf Kruliac Ing. arch. Dávid Kruliac
DÁTUM VYPRACOVANIA február 2024	OBSAH VÝKRESU AXONOMETRIA KONŠTRUKCIE	MIERKA Č. VÝKRESU 11

